

# DOO-HYUN TECH

## 디테일에 편안함을 담다

작은 공간 속 편안함을 담는다. 디테일, 편안함 그리고 사람을 위한 창호. 두현이 실현합니다.



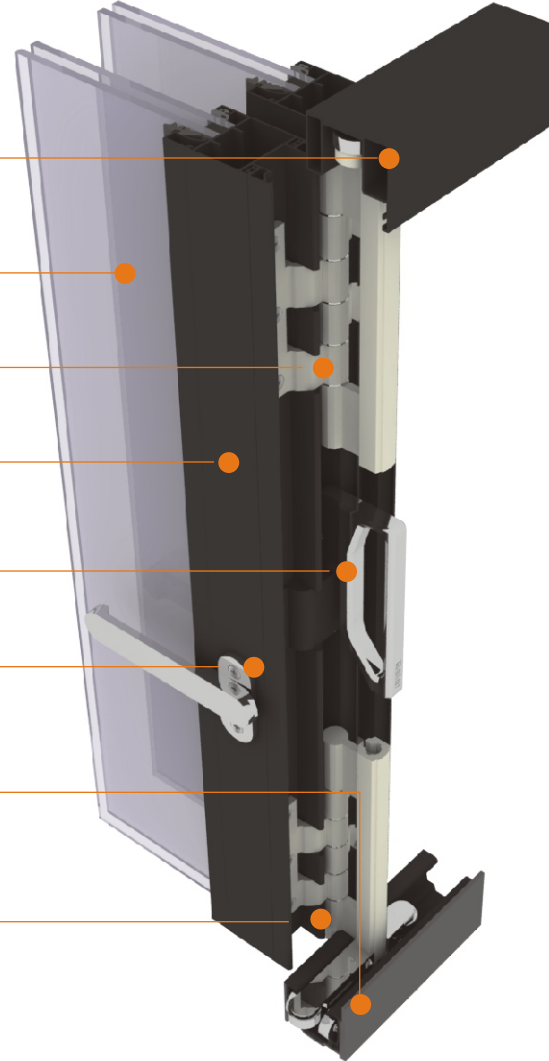
Windows and door system  
Folding door

폴딩도어  
시스템 창호  
THE:[더] 슬림 중문



(주) 두현테크

- ▲ 상부레일: 기존 레일 외 상,하부 하중방식
- ▲ 유리: 다양한 옵션으로 기능 및 미적으로 연출
- ▲ 경첩: 도어 하중을 지탱하기 최적의 형태
- ▲ 유리커버: 유리의 사양에 맞게 여러 종류로 설계
- ▲ 보조손잡이: 폴딩도어 개폐 시 사용되는 보조손잡이
- ▲ 손잡이: 모던하고 심플한 디자인의 두현 핸들
- ▲ 하부레일: 매립형, 노출형, 슬림형, 자동차 전용레일
- ▲ 베어링과 호차뭉치: 하부레일에 간섭과 하중 등을 고려하여 설계

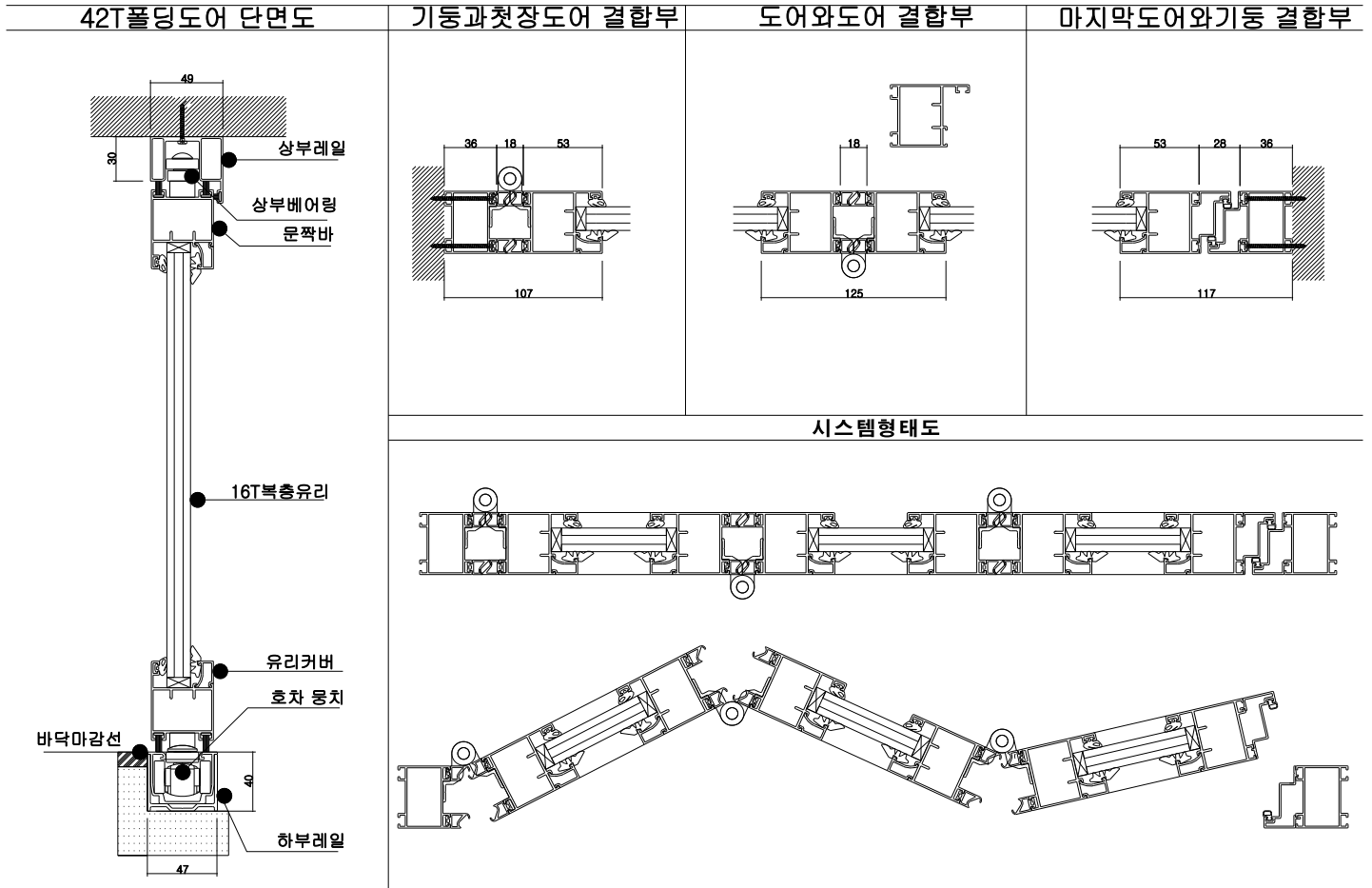


For beautiful your living space and work place in all seasons doohyun.



Folding Door는 기존의 창호가 갖고 있는 개폐의 한계를 극복한 보다 효율적인 개폐성능을 가진 도어로서 많은 형태의 주택과 상업공간에서 획기적인 아이템으로 등극하고 있습니다 또한 이중 가스켓을 적용하여 방음, 방풍, 단열면에서 효과적이며 공간을 활용하기에 최적의 도어입니다





- DF-45 는 비단열 폴딩으로서 두현의 주력생산 제품입니다.
- 방음, 방풍이 뛰어납니다.
- 간편하고 부드러운 작동

기본색상



검정



백색



## DF-45 BAR 주거공간 residential space



폴딩도어 구동시 어린이의 손끼임이 발생 될 수 있으므로 문과 문 사이에 충분한 공간을 확보했으며 공간 사이에 가스켓(고무)이 설치되어 있어 안전합니다.



### 아파트&빌라

확장시 동절기, 하절기 단열문제를 완벽히 해결 할 수 있습니다. 전체 개폐 시 확장 공간을 하나의 공간으로 활용 할 수 있습니다. 중문 개폐시 90%의 공간을 활용 할 수 있습니다.







폴딩도어는 기능성 외에도 미적으로 훌륭한 인테리어 효과를 줍니다. 이 때문에 커피숍에는 폴딩도어가 필수로 설치되는 추세입니다. 커피숍 공간은 외부와의 소통이 요해지는 공간입니다. 또한 미적인부분과 별도로 폴딩도어가 갖고 있는 기능성이 커피숍 매출에 많은 기여를 하고 있습니다.





## DF-45 BAR Round folding door



라운드 폴딩도어는 기존의 직선 구간에 적용이 되는 폴딩도어와 달리 전용 하드웨어와 시공 기술력이 뒷받침 되어야 하는 제품입니다. 현재 국내에서 라운드 폴딩도어의 제작 및 시공이 가능한 업체는 쉽게 찾을 수 없을 만큼 기술력이 필요한 폴딩도어입니다.



## Design folding door DF-45 BAR



디자인 폴딩도어는 기존 폴딩도어의 특징인 모던함과 차가운 느낌을 개선한 제품으로, 클래식한 느낌을 강조하기 위해 개발된 제품입니다.

본래의 성능과 폴딩도어의 시공 장소에서 모두 사용이 가능한 범용성으로 주거 및 카페와 같은 상업 공간에서까지 좋은 평가를 받고 있습니다.

우측 이미지는 하부 스펀드럴의 볼륨을 극대화 하여 클래식한 느낌을 강조한 2017년 두현의 신제품입니다.





DF-45 BAR 카센타 Motor Service Center space



해당부품이 사용되어 시공된 폴딩도어 시공사례 사진입니다.

폴딩도어 여닫이 횡수가 많은 자동차 매장, 자동차 정비소 자동차공업사공장시설 등 특수상업공간에 설치되는 폴딩도어 하부레일입니다. (주)두현 에서 연구끝에 개발하여 출시하였습니다.두현에서 생산되는 제품 모든 폴딩에 적용가능 합니다.



자동차 전용레일 설치된 모습입니다.



해당부품이 사용되어 시공된 폴딩도어 시공사례 사진입니다.



■ 폴딩+도어 적용사례 열림상태



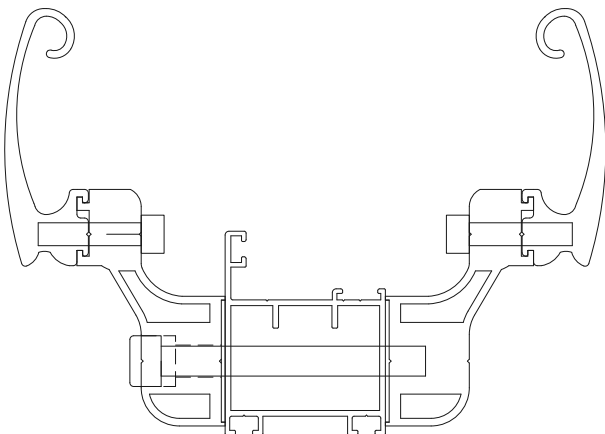
■ 90도 경첩도어 손잡이모티스락



■ 폴딩+도어 적용사례 닫힘상태

■ 180도 힌지도어 손잡이

두현이 자체개발한 손잡이로서, 심플하면서 모던한 디자인과 더불어 안정적인 그립감을 주어 개폐시 편안한 느낌을줍니다. 손잡이 크기를 자유롭게 조정 가능하며, 고객의 성향에 맞추어 크기변형 가능합니다.





### 무마감 공법이란?

2017년 출시하는 제품입니다. 이 제품은 별도 마감 없이 기존 샷시를 철거하지 않고, 설치 할 수 있습니다.



특허 제 10-1759322호



샷시틀을 제거할경우



위 그림과같이 기존 샷시틀과 폴딩도어의 폭 차이가 있기 때문에 이를 메꾸기위해 바닥,벽(양쪽) 천정 등 4면 마감을 해야합니다. 마감을 한 후에도 기존 마감과 동일한 마감은 불가능합니다. 똑같은 마감을 하더라도 시간에 따른 변형때문에 이질감은 피할수 없습니다. 또한, 비용과 시간은 훨씬 더 많이듭니다. 이 불편한 점을 해소할 수 있는 시공이 무마감 시공입니다.

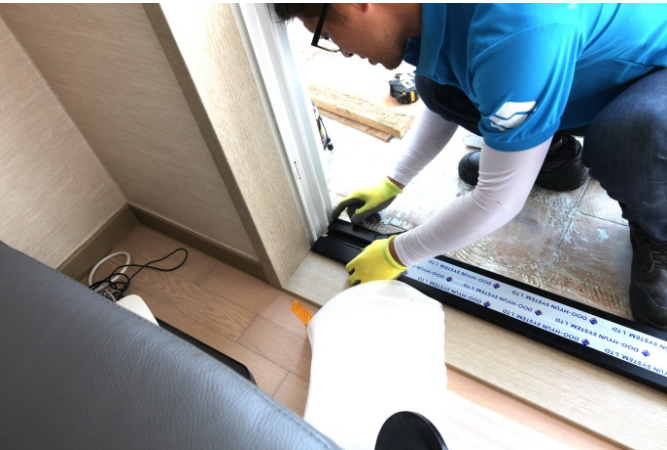
■ 무마감 공법 설치순서



1. 기존 샷시 모습



2. 틀은 살리고 문짝 제거



3. 기존 샷시틀에 하부레일 설치합니다



4. 나머지 3면도 캡으로 설치합니다



5. 약 3시간만에 간단히 설치완료 되었습니다.

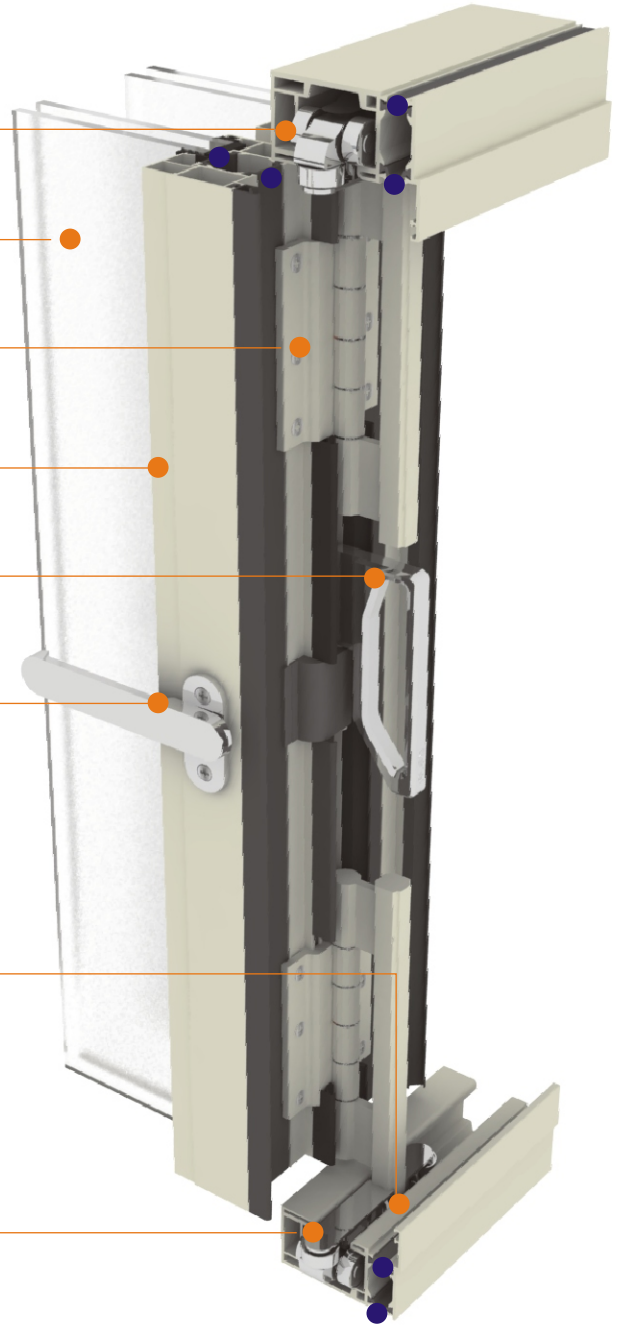


무마감 틀 마감된 모습

## DF-70 BAR understand explanation of products

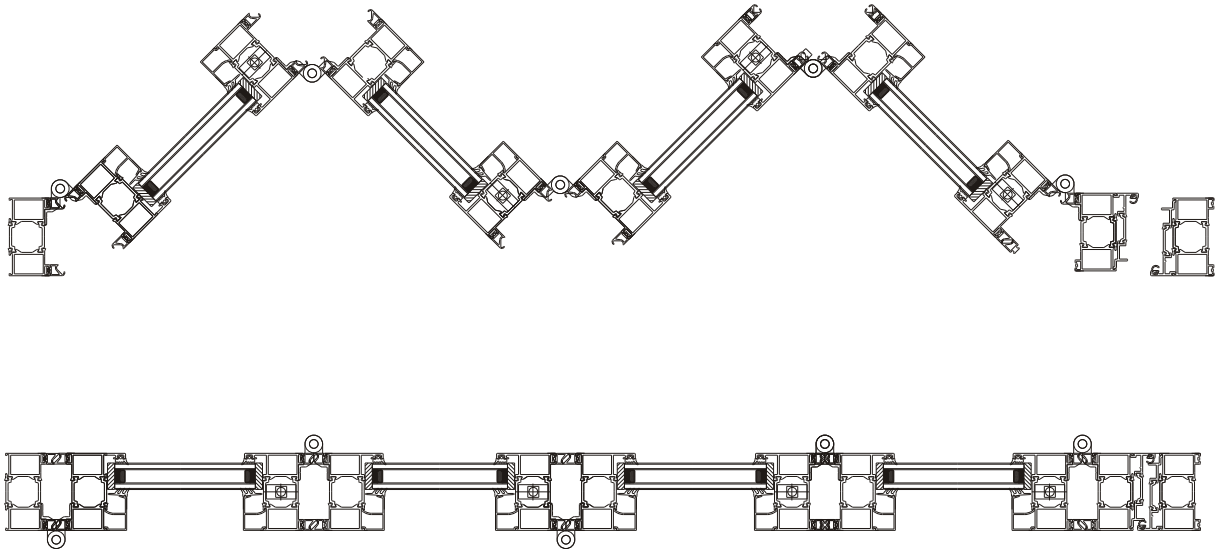
● 폴리아미드 설치된 표시임

- ▲ 상부레일: 단열바는 상,하부 지지형태
- ▲ 유리: 열 이동을 최소화하는 로이 유리를 추천함
- ▲ 경첩: 도어 하중을 지탱하기 최적의 형태
- ▲ 유리커버: 유리는 22페어 부터 ~33 삼중페어까지 가능
- ▲ 보조손잡이: 폴딩도어 개폐시 사용되는 보조손잡이
- ▲ 손잡이: 모던하고 심플한 디자인의 두현 핸들
- ▲ 하부레일: 매립형,노출형,자동차 전용레일
- ▲ 베어링과 호차몽치: 하부레일에 간섭과 하중 등을 고려하여 설계



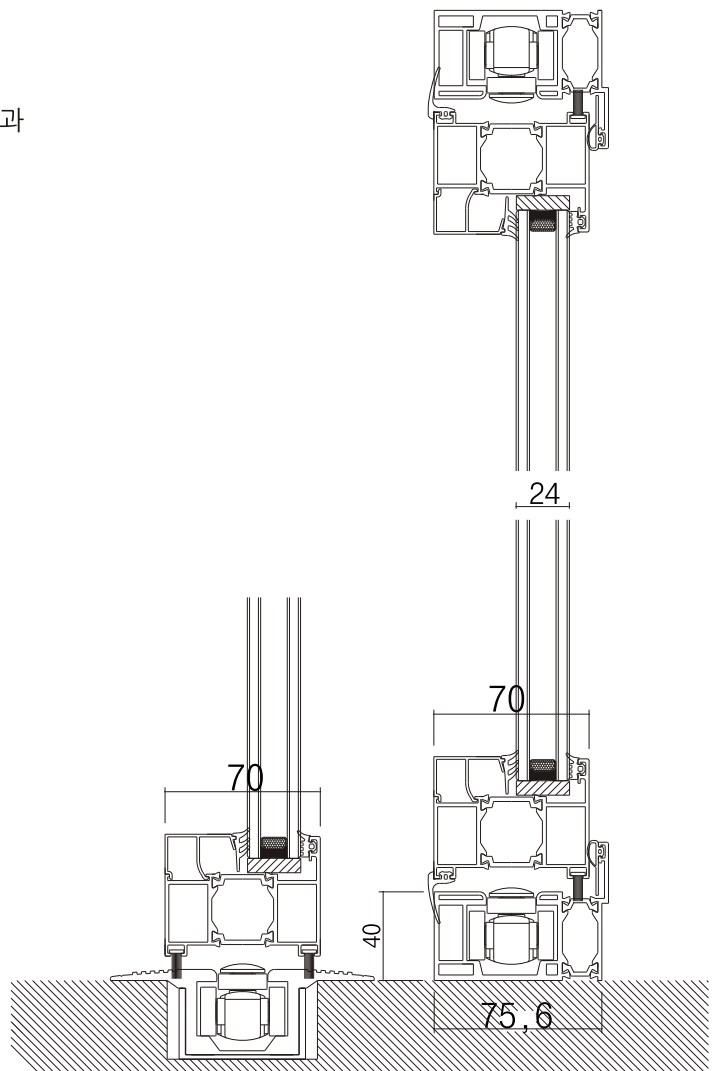
현재 정부에서 시행하고 있는 건축물의 에너지절약 설계기준에 따라 설계 제작된 단열바 입니다. 타 폴딩과 달리 두현은 아존방식이 아닌 폴리아미드 단열재가 취부되어있습니다. 방음, 방풍, 단열에 탁월합니다.





### 시스템 형태도

- DF-70 은 단열폴딩으로서 두현의 주력생산 제품입니다.
- 국내 고효율에너지 기자재 인증을 통과하여 뛰어난 단열성과 기밀성을 향상시킨 제품입니다.
- DF-70 은 내,외부 투톤으로 생산 가능합니다.
- 간편하고 부드러운 작동



자동차 전용레일

일반형

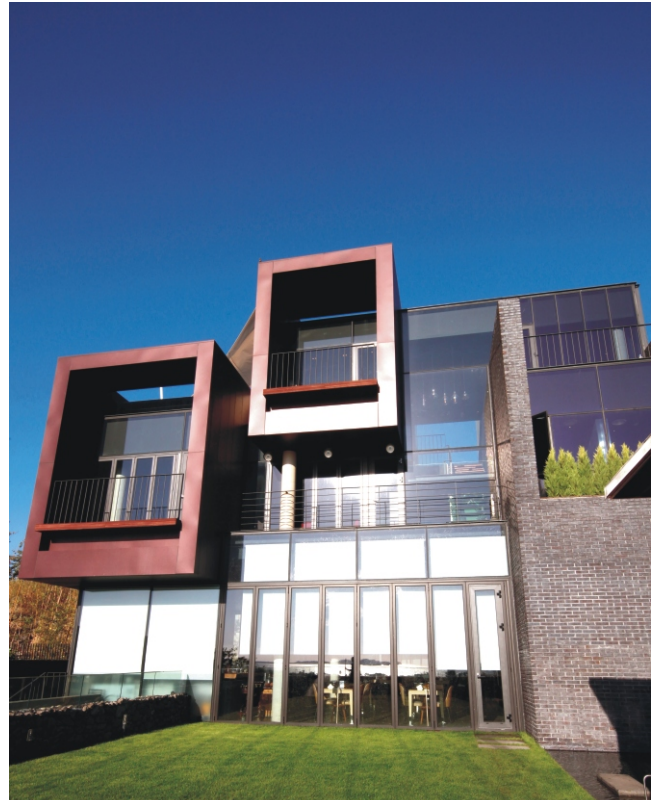
DF-70 BAR

주거공간:(전원주택 팬션) residential space



## 전원주택

전체 개폐시 내부 공간과 외부 공간의  
경계선을 없애주므로  
자연과 실내를 하나의 공간으로  
만들어 줍니다.  
폴딩도어가 갖고있는 최대의 장점 이라고 할 수 있습니다







알루미늄은 특성상 열전도율이 상당히 빠르편입니다. 이 때문에 외부와 접하는 폴딩도어는 단열바로 설치하면 단열면에서 탁월합니다. 이 때문에 신축이나, 단열에 취약한 현장에 단열바로 많이 설치합니다.



유리고정: 3mm 노턴테잎 부착출고 / 외부캡마감/ 시공 간소화

유리: 16페어, 17페어 적용 가능한 제품입니다.

경첩: 도어 하중을 지탱하기 최적의 형태

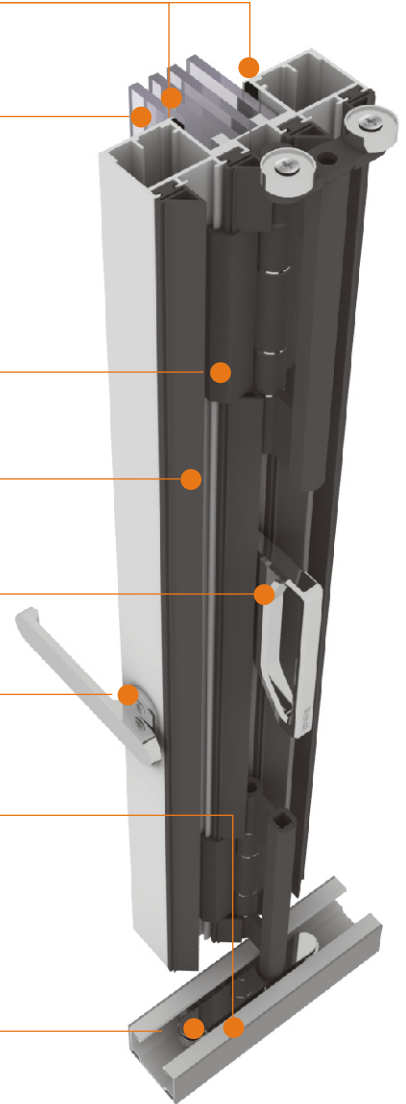
가스켓: 기밀에 월등한 가스켓

보조손잡이: 폴딩도어 개폐시 사용되는 보조손잡이

손잡이: 모던하고 심플한 디자인의 두현 핸들

하부레일: 매립형, 노출형, 슬림형, 자동차 전용레일

베어링과 호차뭉치: 하부레일에 간섭과 하중 등을 고려하여 설계



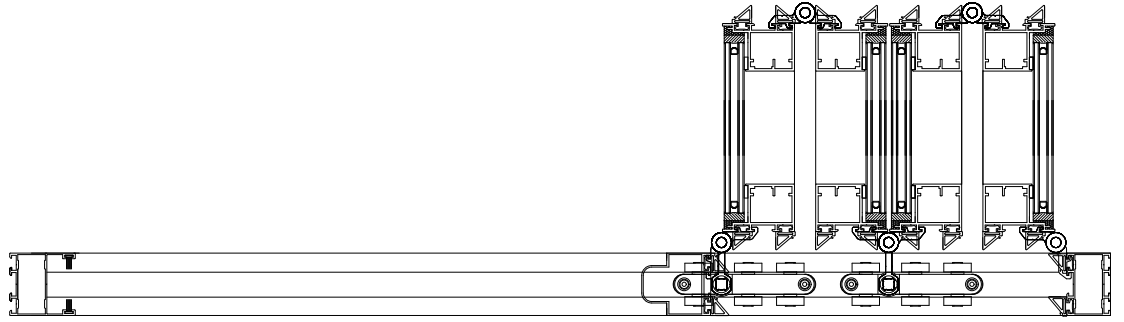
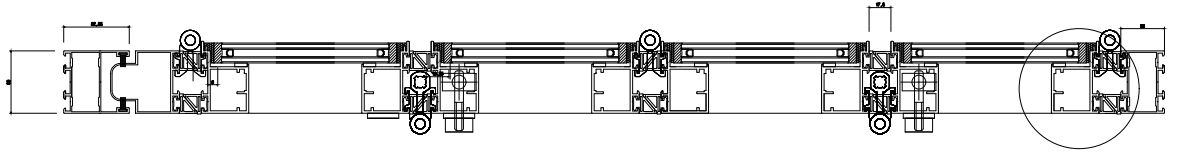
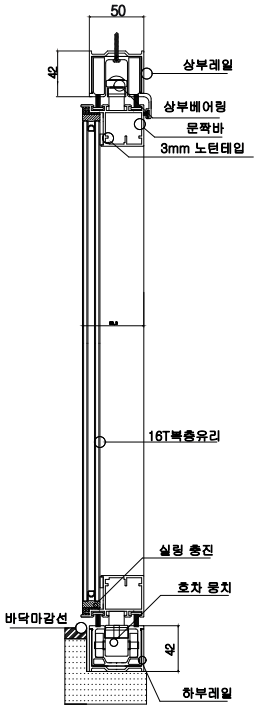
### 국내최초

2017년 처음으로 선 보이는 커튼월폴딩도어는 두현의 기술력을 적용한 제품입니다.

기존 폴딩도어의 투박한 느낌을 보다 슬림하고 모던하게 변화를 주고 국내에서 최초로 두현에서 선보이는 제품으로, 신축현장을 토대로 하여 기존 폴딩도어가 설치 될 수 있는 모든 공간에 적용하여 시공이 가능하다는 특징을 가지고 있습니다.

# DCF:curtain wall folding door design drawing

DCF



- DCF 는 디자인이 슬림하고 모던합니다.
- 방음, 방풍이 뛰어납니다.
- 간편하고 부드러운 작동



비단열 폴딩임에도 불구하고 단열폴딩보다 열전도율에서 우수합니다. 알루미늄은 열전도율이 빠른 금속중 하나입니다. 커튼월 폴딩은 전면 전체가 복층유리로 되어있고, 유리하고 알루미늄 사이에 노턴테입이 붙어있어 외부 열차단에 탁월합니다.



DCF

curtain wall folding door



2017년 처음으로 선보이는 커튼월 폴딩도어는 두현의 기술력을 적용한 제품입니다.





# DCF:curtain wall folding door

DCF



기존 폴딩도어의 투박한 느낌을 보다 슬림하고 모던하게 변화를 주고 국내에서 최초로두현에서 선보이는 제품입니다. 폴딩도어가 설치될 수 있는 모든공간에 적용가능합니다.



## Hard ware & Rail system



**매립형레일(DF-45)**

### 매립형레일(DF-45)

하부레일 매립을 위한 레일로서 하부턱에 이질감을 없애 사람들의 출입이 잦은 공간에 사용되는 레일입니다. 카페, 커피숍, 요식업, 주거공간등 여러공간에 많이 쓰입니다.



**노출형레일(DF-45)**

### 노출형레일(DF-45)

열리는 반대방향에 바람막이가 형성되어 있어 단열, 방음에 좀 더 효과적인 레일입니다. 노출형태로 시공되는 레일로서 창문형이나, 사람들의 출입이 없는곳에 설치하는 레일입니다.



**슬림형날개 유 (DF-45/EFD-50/DCF)**

### 슬림형레일17mm(DF-45/EFD-50)

아파트 전용레일로 많이 쓰이고 있으며, 매립하기 힘든곳에 주로 설치되는 레일로 노출의 한계를 최소화 하였습니다.



**아세탈 베어링 (DF-45/EFD-50/DCF)**

### 아세탈 베어링 (DF-45/EFD-50)

주거 전용레일 이며, 쇠가루 및 소음에 탁월한 베어링 입니다.



**매립형레일(DF-70)**

### 매립형레일(DF-70)

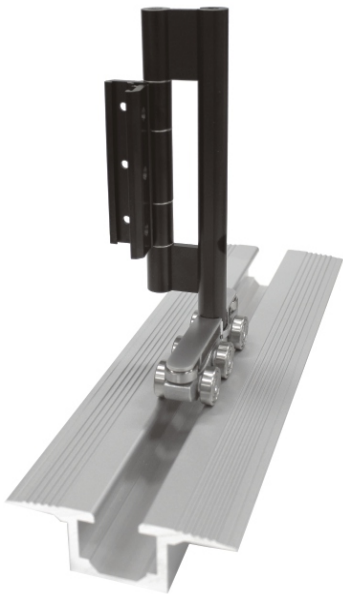
하부레일 매립을 위한 레일로서 하부턱에 이질감을 없애 사람들의 출입이 잦은 공간에 사용되는 레일입니다. 카페, 커피숍, 요식업, 주거공간 등 여러공간에 많이 쓰입니다. 하부레일에도 폴리아미드 삽입되어 있습니다.



**노출형레일(DF-70)**

### 노출형레일(DF-70)

열리는 반대방향에 바람막이가 형성되어있어 단열, 방음에 좀 더 효과적인 레일입니다. 노출형태로 시공되는 레일로서 창문형이나, 사람들의 출입이 없는곳에 설치하는 레일입니다. 하부레일에도 폴리아미드 삽입되어있습니다.



**자동차 전용레일(DF-45/DF-70/EFD-50)**

### 자동차 전용레일

폴딩도어 여닫이 횡수가 많은 자동차 매장, 자동차 정비소, 자동차공업사 공장시설 등 특수상업공간에 설치되는 폴딩도어 하부레일입니다. (주)두현 에서 연구끝에 개발하여 출시하였습니다. 두현에서 생산되는 제품 모든 폴딩에 적용가능 합니다.

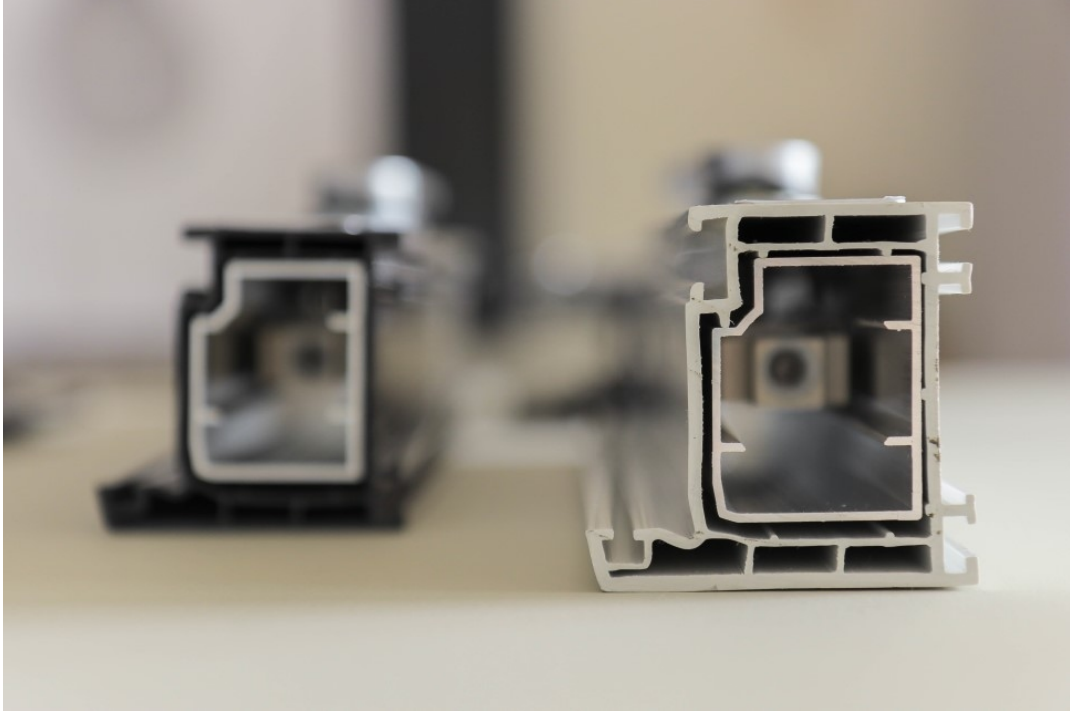


자동차 전용레일 설치된 모습입니다.



DF-60BAR  
PVC

## 하이홈 P.V.C 폴딩도어



문짝바 단면이미지



아세탈 베어링적용이미지

단열에 최적화된 폴딩도어입니다.  
아파트 및 주거전용 폴딩도어로서  
최고의 성능을 자랑하는 폴딩도어  
입니다. 내부에 스틸 보강이 되어  
있어, 내구성도 강합니다.

색상:블랙,화이트



**DOO-HYUN TECH**  
FOLDING DOOR: **DF-60BAR PVC**



# 하이홈 P.V.C 폴딩도어

DF-60BAR  
PVC



색상은 백색과 블랙이 기본이며, 압출시 원색상으로 나오기 때문에 표면이 심플합니다..  
래핑도 가능하여 여러가지 패턴도 가능합니다.



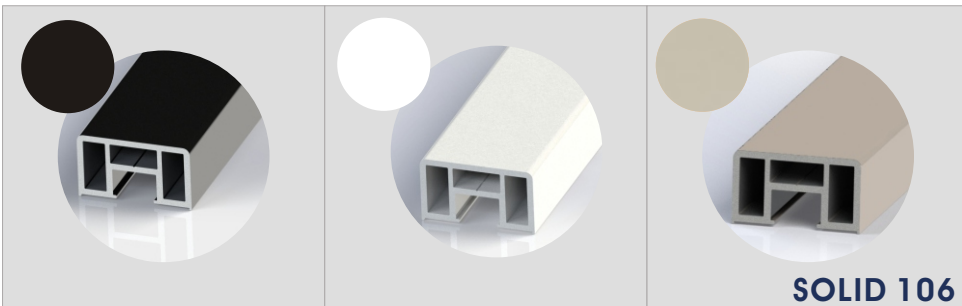
블랙바 이미지



화이트바 이미지



[ 기본색상:검정/백색/베이지그레이 ]



지정색으로 다양한 색상도 가능합니다.

[ 기본제원 ]

<p>노출형 하부실:111X7</p>	<p>매립형 하부실:112X17</p>	<p>문짝바:19X32</p>	<p>측바:133X30</p>
----------------------	-----------------------	------------------	------------------



클래식 웨인스코팅(고시형 스펀달)

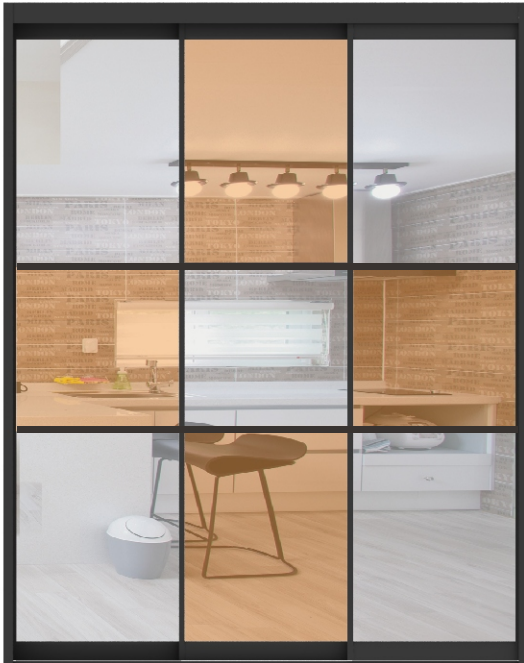


클래식한 분위기에 잘 어울리는 두현의 고시형 3연동

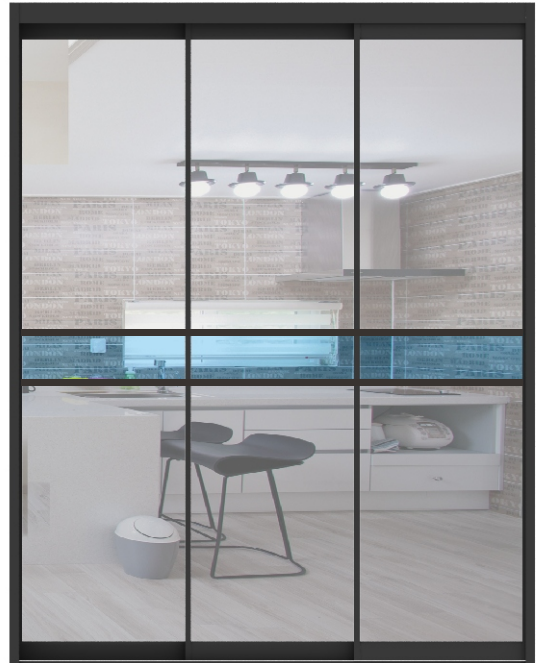


띠바 격자살 타입

### 3연동 유리분할타입 디자인 [TIP]



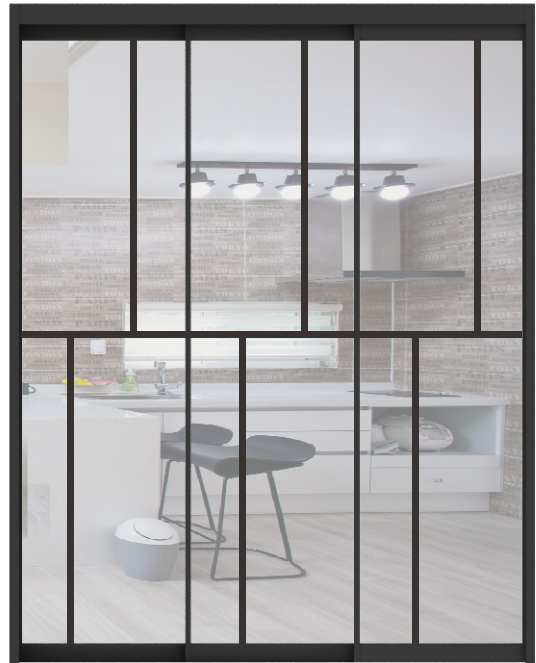
B-1



B-2



B-3



B-4

유리로 다양한 패턴을 만들 수 있습니다.

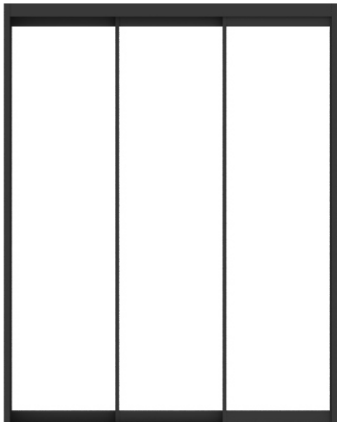


### 3연동 띠바타입 디자인 [TIP]

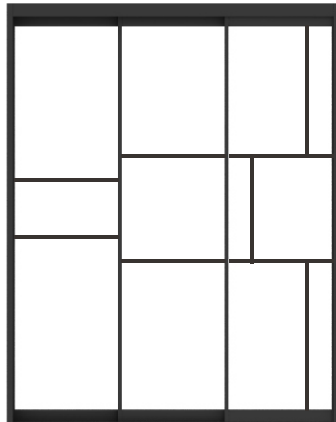


간살타입 A

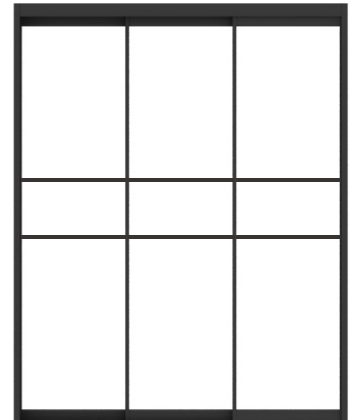
간살타입 B



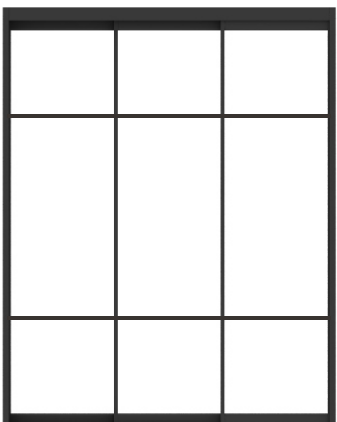
일반형



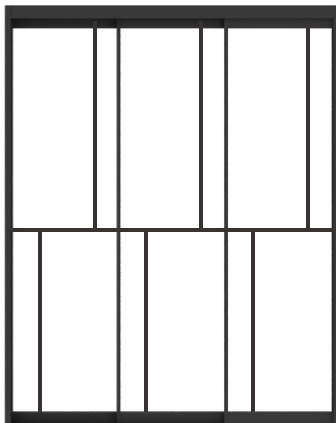
D-1



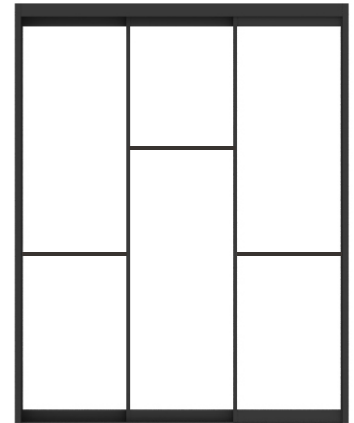
D-2



D-3

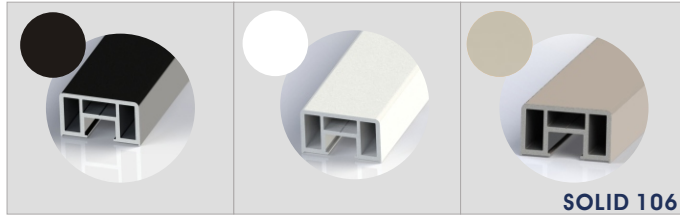


D-4



D-5

[기본색상:검정/백색/베이지그레이]



지정색으로 다양한  
색상도 가능합니다.



모던하고 깔끔한 분위기에 잘 어울리는 간살타입

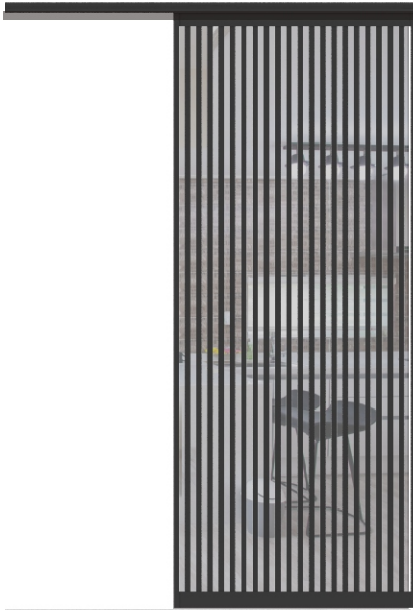
[1슬라이딩 기본 제원]

 <p>노출형 하부썰: 42X7</p>	 <p>매립형 하부썰: 42X10</p>	 <p>문짝바19X32</p>
--	---	--

[2슬라이딩 기본 제원]

 <p>노출형 하부썰: 76X7</p>	 <p>매립형 하부썰: 76X13</p>	 <p>문짝바19X32</p>	 <p>측바80X20</p>
--	---	--	--

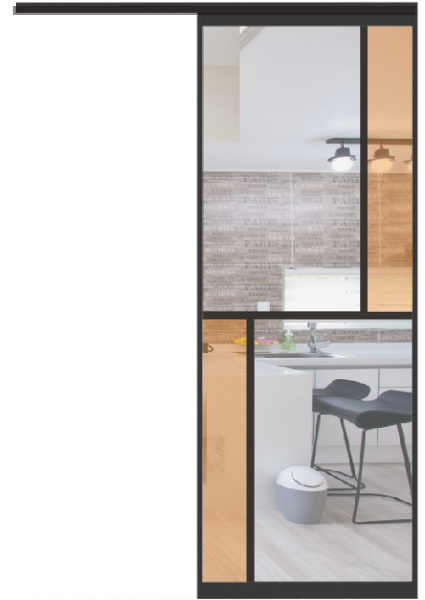




간살타입



커튼월타입



유리분할 및 띠바타입



간살타입



커튼월타입



유리분할 및 띠바타입

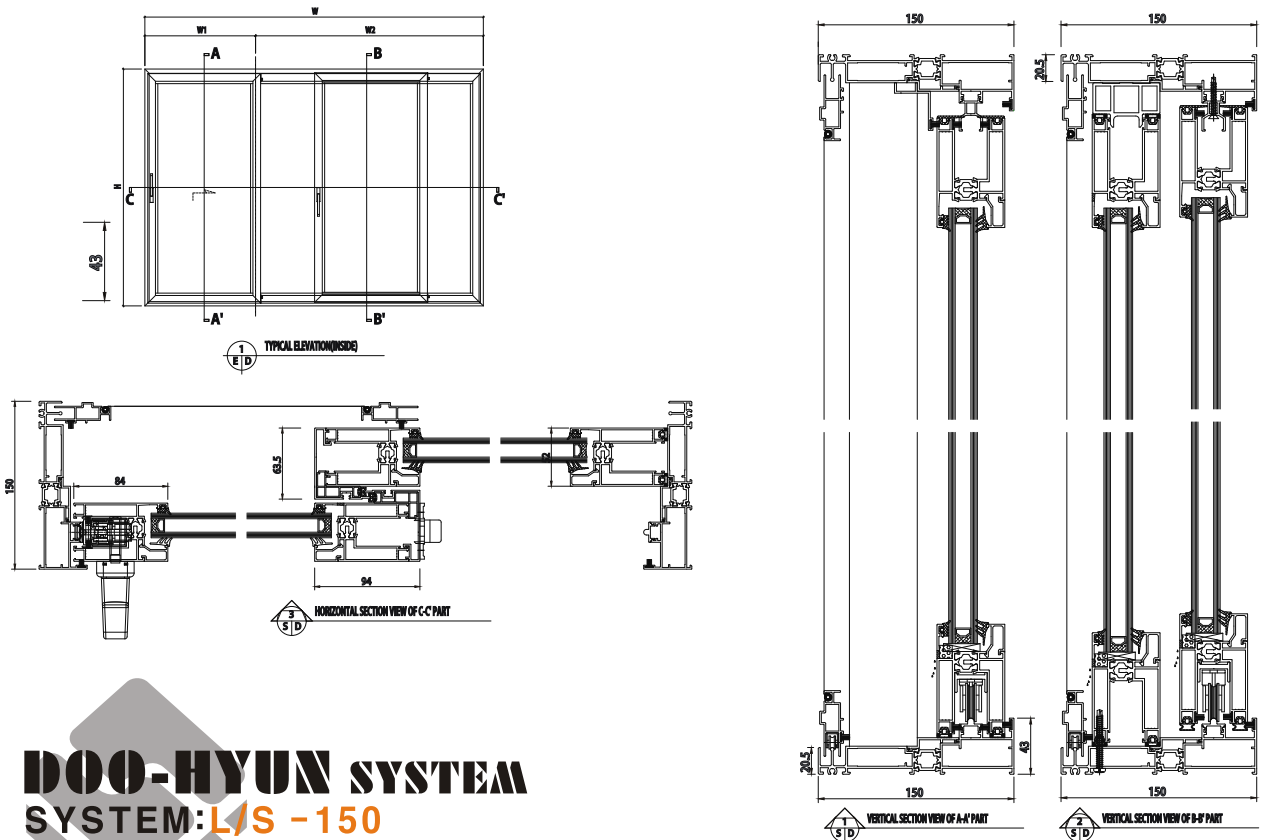
# SYSTEM

## L/S-150(LIFT-SLIDING) design drawing



알루미늄으로 제작된 시스템창호로서 색상의 선택이 자유롭고, 견고한 재질과 뛰어난 내구성의 장점은 그대로 유지하고, 기존 알루미늄창의 단열문제를 해결하기 위해 폴리아미드 열단열 차단제를 사용하였으며 밀폐성이 높은 특수기밀 가스켓을 사용하여 우수한 단열성을 유지 시킵니다.

최대 150Kg의 문짝도 쉽게 작동할 수 있으며, 독일식 기어 연동 시스템으로 열릴때는 문짝이 6mm 들어 올려져 부드럽게 열리고, 닫힐 때는 문짝이 문틀의 레일과 완전히 밀착되어 차음과 기밀, 수밀성이 좋은 제품입니다. 알루미늄+단열재+알루미늄 구조로 에너지 절약 및 단열성이 우수하고 창호의 변형이 전혀 없는 제품입니다.



**DOO-HYUN SYSTEM**  
 SYSTEM: L/S - 150



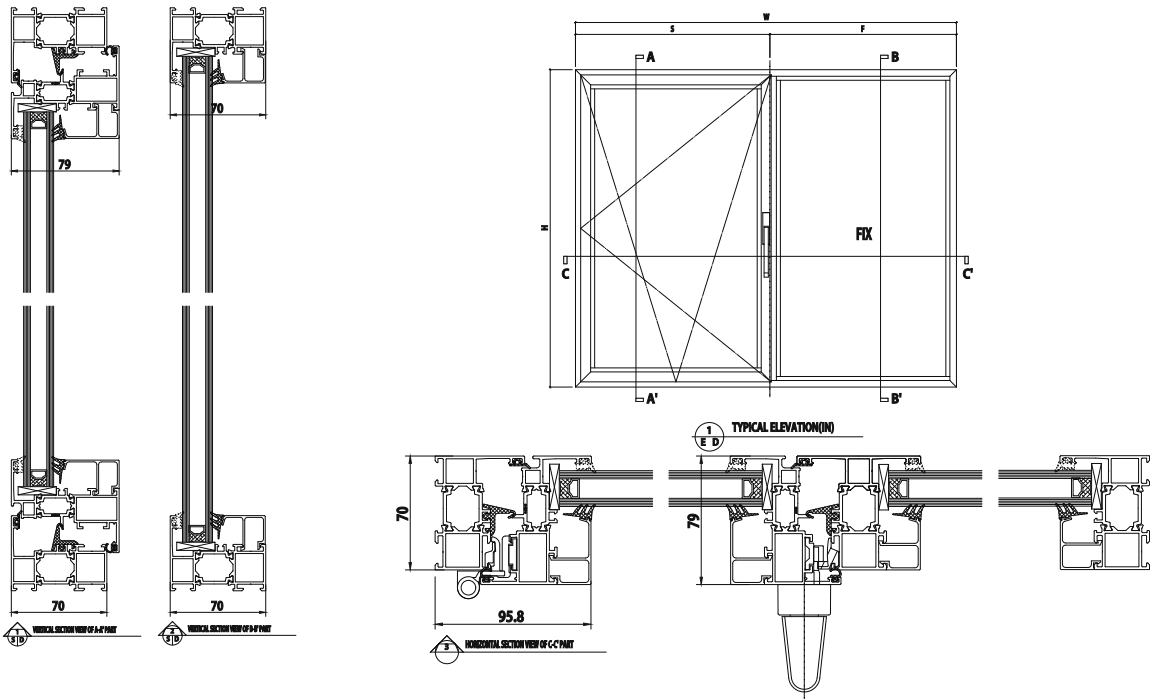
# T/T-70(TURN-TILT) design drawing

SYSTEM



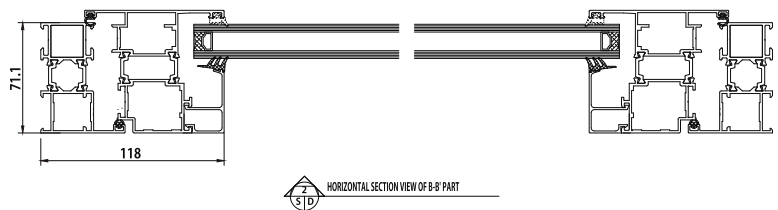
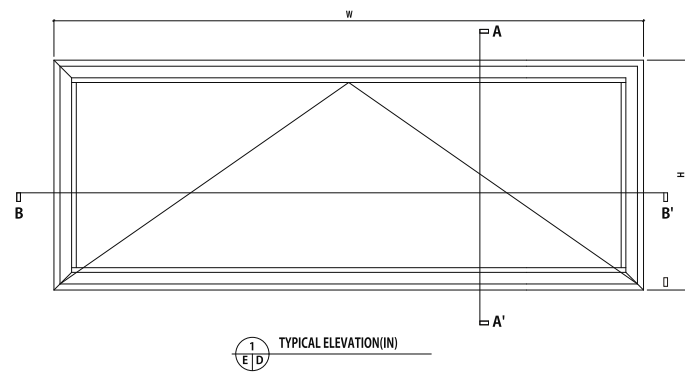
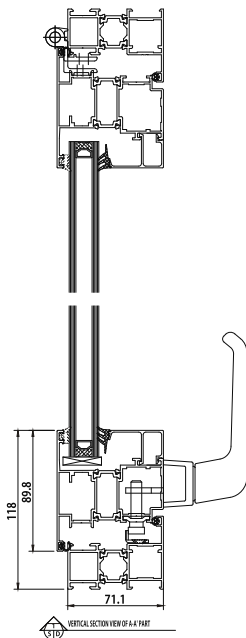
알루미늄으로 제작된 시스템창호로서 색상의 선택이 자유롭고 최대130Kg의 창문도 쉽게 여닫이 할 수 있는 특수 기어와 하드웨어로 한번의 작동으로 여러 개의 잠금 장치가 작동 되어 도난 및 침입의 염려가 없습니다.

TILT 방식은 하부 면이 잠금 상태에서 창문의 윗부분이 10~15도 내부로 열려 외출시 도난 걱정하지 않고 적당한 환기로 언제나 신선한 공기를 유지할 수 있으며 TURN방식은 출입과 청소를 위하여 안으로 열 수 있는 다기능의 침단 창호입니다. 열리는 각도의 조절을 위하여 TURN CHECK을 장착 할 수 있어 고층건물에 안전하게 사용할 수 있습니다.





알루미늄으로 제작된 시스템창호로서 색상의 선택이 자유롭고, 견고한 재질과 뛰어난 내구성의 장점을 그대로유지하고, 기존 알루미늄창의 단열문제를 해결하기위해 폴리아미드 열차단 단열제를 사용하였습니다. 밖으로 의 열림방식으로 인한 내부공간 활용에 좋고, 멀티 락을 적용하여 기존 창들보다 기밀성과 밀폐성을 좋게 하였습니다. 내외부의 이중으로 EPDM 가스켓을 사용하여 창문과 창틀 사이의 밀폐성을 높였습니다.





# DOOR-70(SYSTEM DOOR)

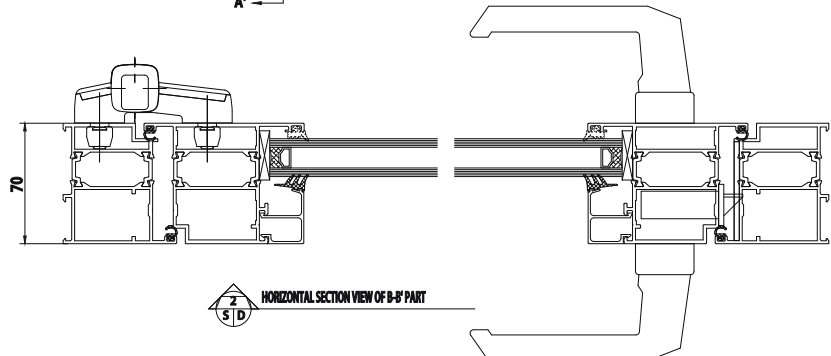
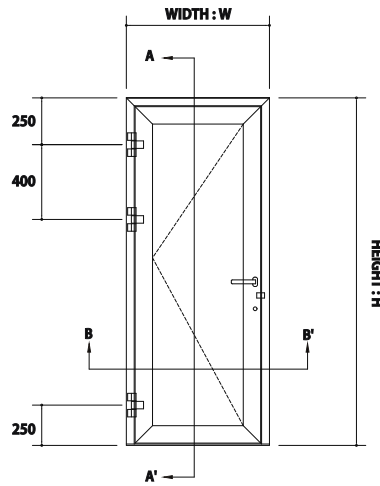
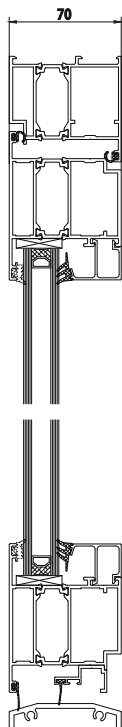
# SYSTEM



집으로 들어가는 첫 만남은 아름다운 현관 도어를 통해 이루어집니다. 문을 여는 순간 그 가벼움과 부드러움에 놀라고 달하는 느낌이 상쾌합니다.

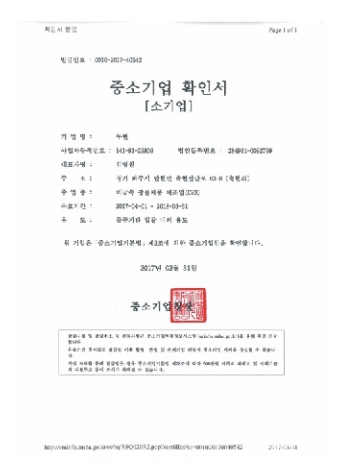
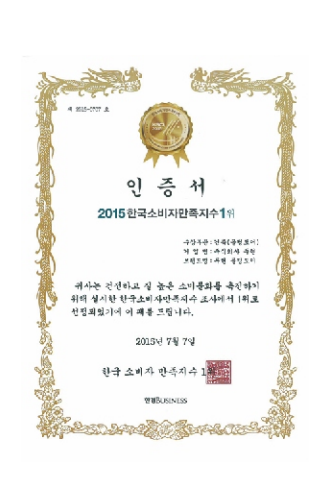
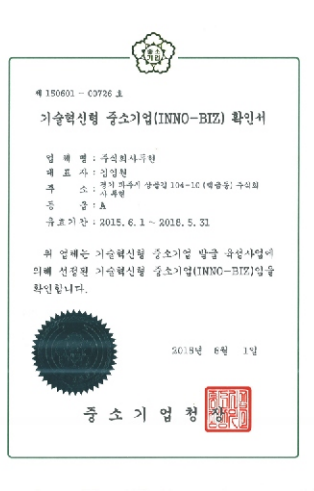
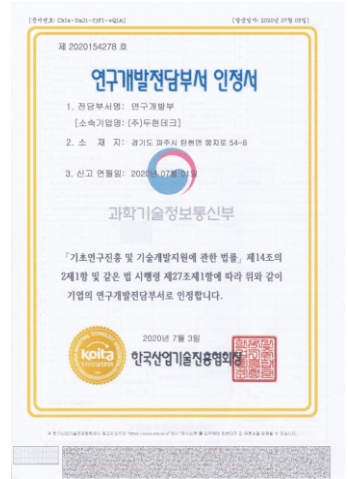
외관이 아름답고, 잔 고장이 없어 반영구적이며, 독일산 특수 하드웨어의 사용으로 열고 닫힘이 매우 부드러우며 사용이 편리합니다. 특수키 실린더와 핸들의 사용으로 도난방지와 기밀성이 뛰어납니다.

알루미늄+단열재+알루미늄 구조로 단열 및 에너지 절약이 가능하며, 고객의 선택에 따라 규격 및 모양을 다르게 주문이 가능하며, 내부와 외부의 색상을 다르게 주문할 수 있는 고급 출입문입니다.



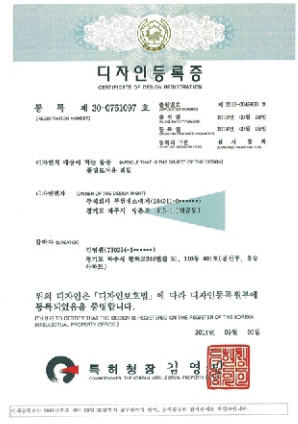
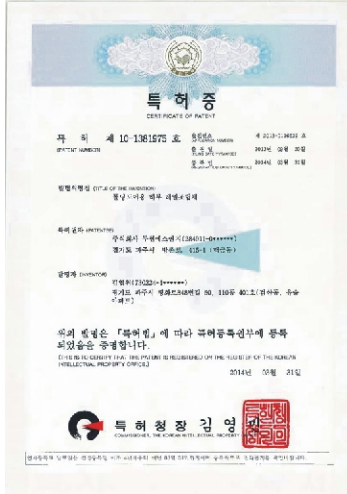
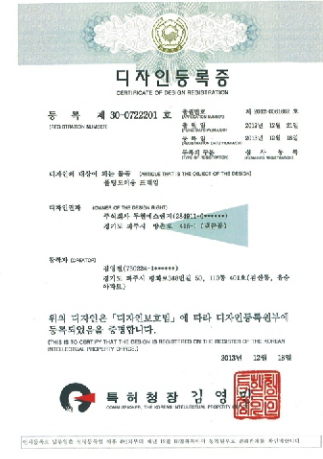
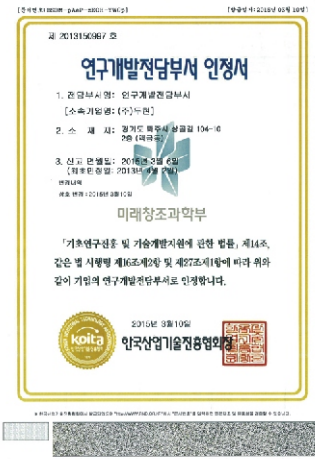
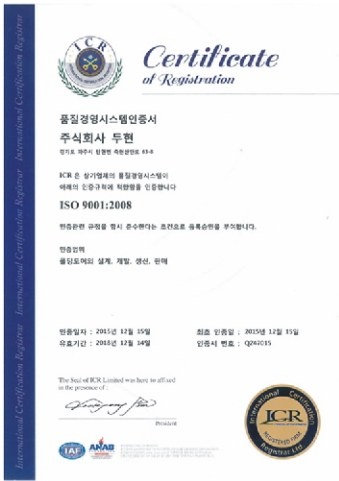
# 인증서

## 인증서 및 특허증 Certificate and of patents





Certificate and of patents 인증서 및 특허증



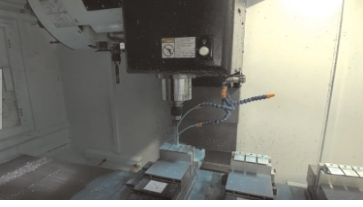
(주)두현은 하드웨어 및 모든자재를 자체생산하고 있습니다.



폴딩생산 라인



시스템 생산 라인



하드웨어 생산라인



복층유리 생산라인

For beautiful your living space and work  
place in all seasons doohyun.

Folding door  
Windows and door system



---

**대표번호 : 1644-4889/1644-7304**

TEL:070-4827-4760~3 FAX:031-946-7304

**주소 : 경기도 파주시 탄현면 응지로54-8**

E-mail:fd@1644-7304.com

Homepage: <http://1644-7304.com>

---